



## ЕВРАЗИЙСКАЯ ЭКОНОМИЧЕСКАЯ КОМИССИЯ СОВЕТ

### РЕШЕНИЕ

«18» октября 2016 г.

№ 114

г. Москва

#### О техническом регламенте Евразийского экономического союза «О безопасности аттракционов»

В соответствии со статьей 52 Договора о Евразийском экономическом союзе от 29 мая 2014 года и пунктом 29 приложения № 1 к Регламенту работы Евразийской экономической комиссии, утвержденному Решением Высшего Евразийского экономического совета от 23 декабря 2014 г. № 98, Совет Евразийской экономической комиссии **решил**:

1. Принять прилагаемый технический регламент Евразийского экономического союза «О безопасности аттракционов» (ТР ЕАЭС 038/2016).

2. Установить, что технический регламент Евразийского экономического союза «О безопасности аттракционов» (ТР ЕАЭС 038/2016) вступает в силу по истечении 18 месяцев с даты принятия указанного технического регламента.

3. Настоящее Решение вступает в силу по истечении 30 календарных дней с даты его официального опубликования.

Члены Совета Евразийской экономической комиссии:



ПРИНЯТ

Решением Совета  
Евразийской экономической комиссии  
от 18 октября 2016 г. № 114

**ТЕХНИЧЕСКИЙ РЕГЛАМЕНТ**  
**Евразийского экономического союза**  
**«О безопасности аттракционов»**  
**(ТР ЕАЭС 038/2016)**

I. Область применения

1. Настоящий технический регламент распространяется на аттракционы, впервые выпускаемые в обращение на территории Евразийского экономического союза (далее – Союз).

2. Настоящий технический регламент устанавливает минимально необходимые требования к безопасности аттракционов и связанным с ними процессам проектирования, изготовления, монтажа (сборки, установки), наладки, эксплуатации, хранения, перевозки и утилизации в целях защиты жизни и (или) здоровья человека, имущества, окружающей среды, предупреждения действий, вводящих потребителей в заблуждение.

3. Настоящий технический регламент распространяется на временно устанавливаемые (перевозимые) аттракционы и стационарные аттракционы (собранные на фундаментах или без фундаментах), при пользовании которыми на пассажиров оказывается биомеханическое воздействие степени потенциального биомеханического риска RB-1, или RB-2, или RB-3 и которые подразделяются на следующие виды:

а) аттракционы механизированные поступательного движения (в том числе с использованием воды);

б) аттракционы механизированные вращательного движения;

в) аттракционы механизированные сложного движения;

г) автодромы и картинги;

д) аттракционы надувные;

е) аттракционы водные немеханизированные;

ж) немеханизированные аттракционы;

з) аттракционы для детей.

4. Виды и типы аттракционов определены в приложении № 1.

5. Виды биомеханических воздействий на пассажиров, степени потенциального биомеханического риска и виды наклона пассажирских кресел определяются в соответствии с перечнем согласно приложению № 2.

6. Настоящий технический регламент не распространяется на оборудование для детских игровых площадок и на аттракционы с ничтожной степенью потенциального биомеханического риска (RB-4), а также на аттракционы, изготовленные и введенные в эксплуатацию до вступления настоящего технического регламента в силу.

Возможность и условия эксплуатации аттракционов, изготовленных и введенных в эксплуатацию до вступления настоящего технического регламента в силу, определяются законодательством государств – членов Союза (далее – государства-члены).

7. В случае если в отношении частей аттракционов приняты и вступили в силу иные технические регламенты Союза (Таможенного союза), устанавливающие требования к этим частям аттракционов, такие части аттракционов должны соответствовать требованиям

настоящего технического регламента и других вступивших в силу технических регламентов Союза (Таможенного союза), действие которых на них распространяется.

## II. Основные понятия

8. Для целей применения настоящего технического регламента используются понятия, которые означают следующее:

«авария» – разрушение аттракциона или его критичного компонента, создающее непосредственную угрозу для жизни или здоровья людей либо причинившее вред жизни или здоровью человека;

«автодром и картинг» – аттракционы, в которых пассажирские модули могут свободно перемещаться вне направляющих движения в огороженном (ограниченном) пространстве;

«аттракцион» – оборудование, которое предназначено для развлечения пассажиров во время движения, включая биомеханические воздействия;

«аттракцион водный немеханизированный» – аттракцион с использованием воды для аквапарков, бассейнов и водоемов;

«аттракцион для детей» – аттракцион, специально спроектированный для развлечения детей (ростом от 90 до 160 см);

«аттракцион механизированный» – аттракцион, перемещающий пассажиров по заданной траектории или в пределах ограниченного пространства посредством использования энергии различных видов, за исключением мускульной энергии человека;

«аттракцион механизированный вращательного движения» – аттракцион, перемещающий пассажирские модули преимущественно

вращательно (путем вращения и (или) раскачивания), в том числе со сложным движением;

«аттракцион механизированный поступательного движения» – аттракцион, перемещающий пассажирские модули преимущественно поступательно по направляющим;

«аттракцион механизированный сложного движения» – аттракцион, перемещающий пассажирские модули по сложной траектории или в сочетании с изображением, демонстрируемым пассажирам;

«аттракцион надувной» – аттракцион, конструкция которого состоит из одной или нескольких оболочек, соединенных между собой и поддерживаемых избыточным давлением нагнетаемого воздуха;

«биомеханическое воздействие» – воздействие на пассажиров сил, связанных с их перемещением;

«ввод аттракциона в эксплуатацию» – начало работы аттракциона с пассажирами после прохождения необходимых процедур оценки соответствия требованиям настоящего технического регламента;

«вид аттракционов» – совокупность нескольких типов аттракционов, имеющих однородный принцип действия или совокупность однородных функций;

«вспомогательные устройства аттракционов» – декорации и элементы оформления, ограждения, иллюминации, шатры, навесы, защитные экраны, павильоны, используемые совместно с аттракционами;

«выпуск аттракционов в обращение» – поставка или ввоз аттракционов (в том числе отправка со склада изготовителя или отгрузка без складирования) с целью их распространения на территории

Союза в ходе коммерческой деятельности на безвозмездной или возмездной основе;

«высокая степень потенциального биомеханического риска (RB-1)» – вероятность причинения пассажиру (пассажирам) вреда, создающего угрозу для его (их) жизни, в результате биомеханических воздействий;

«дети» – посетители, в том числе пассажиры, ростом от 90 до 160 см (в возрасте от 2 до 14 лет);

«зоны рисков при перемещениях» – зоны вокруг тел перемещаемых пассажиров, при попадании в которые конструкций или посторонних предметов пассажирам может быть причинен вред различной степени тяжести;

«контур безопасности» – ограничение части пространства, в котором перемещается пассажир, обеспечивающее минимизацию или отсутствие риска получения травм в результате соприкосновения с подвижными и неподвижными элементами конструкций;

«критичный компонент» – часть конструкции, узел или деталь аттракциона, отказ которых может вызвать смерть человека или причинить тяжкий вред здоровью человека;

«критичный параметр» – существенная характеристика аттракциона или его критичного компонента, нарушение которой может вызвать смерть человека или причинить тяжкий вред здоровью человека;

«модификация» – любое изменение конструкции критичного компонента или изменение критичного параметра по сравнению с проектируемыми;

«назначенный ресурс» – суммарная наработка, при достижении которой эксплуатация аттракциона должна быть прекращена независимо от его технического состояния;

«назначенный срок службы» – календарная продолжительность эксплуатации аттракциона, при достижении которой эксплуатация аттракциона должна быть прекращена независимо от его технического состояния;

«недопустимое использование» – использование аттракциона не по назначению или с нарушением требований эксплуатационных документов;

«низкая степень потенциального биомеханического риска (RB-3)» – вероятность причинения вреда с временной потерей трудоспособности пассажира (пассажиров) в результате биомеханических воздействий;

«ничтожная степень потенциального биомеханического риска (RB-4)» – вероятность причинения вреда без какой-либо формы нетрудоспособности пассажира (пассажиров) в результате биомеханических воздействий;

«оборудование для детской игровой площадки» – оборудование, с которым или на котором дети могут играть в помещении или на открытых площадках, индивидуально или группой по своему усмотрению и правилам;

«обоснование безопасности проекта аттракциона» – комплект документов о безопасности аттракциона для подтверждения его соответствия требованиям настоящего технического регламента и других вступивших в силу технических регламентов Союза (Таможенного союза), действие которых на него распространяется;

«ограничение пользования» – ограничение пользования аттракционом для пассажиров с отклонениями здоровья или в связи с ограничением по росту, весу, а также при плохом самочувствии;

«оценка технического состояния (техническое освидетельствование) аттракциона» – комплекс работ по проверке технического состояния аттракциона с использованием визуального, измерительного, неразрушающего и других методов контроля на соответствие требованиям эксплуатационной документации с целью определения возможности дальнейшей безопасной эксплуатации аттракциона на определенный период;

«паспорт аттракциона» – документ, содержащий сведения, удостоверяющие гарантии изготовителя, значения основных параметров и характеристик аттракциона, а также сведения о подтверждении соответствия и об утилизации аттракциона;

«пассажир» – человек, перемещаемый аттракционом;

«пассажирский модуль» – часть аттракциона, предназначенная для перемещения в ней пассажиров (тележка, кабина, сиденье);

«посетитель» – человек, находящийся в зоне аттракционов или вспомогательных устройств аттракционов;

«правила пользования аттракционом» – требования для пассажиров и посетителей, разработанные проектировщиком (разработчиком) или эксплуатантом;

«пробный пуск» – испытательный пуск аттракциона без пассажиров с имитацией полной нагрузки пассажирами при наличии в эксплуатационных документах соответствующего требования;



«проверка ежегодная» – полная проверка эксплуатантом аттракциона, его критичных компонентов и критичных параметров после проведения ежегодного технического обслуживания;

«проверка ежедневная» – проверка эксплуатантом работоспособности и технического состояния критичных компонентов, критичных параметров и других частей аттракциона, указанных в эксплуатационных документах, включая проведение пробных пусков;

«проверка контрольная» – регламентированная проверка контрольным (надзорным) органом государства-члена в соответствии с настоящим техническим регламентом документов об оценке соответствия и эксплуатационных документов на аттракцион, включая пробный пуск;

«проверка полная» – оценка эксплуатантом состояния всех критичных компонентов и критичных параметров аттракциона в соответствии с требованиями эксплуатационных документов (включая разборку и осмотр компонентов (при необходимости), проведение испытаний и пробного пуска), а также технического состояния иных частей аттракциона;

«проектировщик (разработчик)» – специалист или организация, разработавшие проект аттракциона;

«средняя степень потенциального биомеханического риска (RB-2)» – вероятность причинения пассажиру (пассажирам) тяжкого вреда здоровью в результате биомеханических воздействий;

«степень потенциального биомеханического риска» – вероятность причинения пассажиру (пассажирам) вреда в результате биомеханических воздействий различной степени с учетом возможной тяжести последствий;

«тип аттракционов» – аттракционы, схожие по функционированию и созданию биомеханических воздействий;

«удерживающие устройства» – элементы аттракциона (например, сиденья, ножные колодцы, поручни и фиксирующие устройства), которые предназначены для предотвращения перемещения пассажиров за пределы контура безопасности в результате биомеханических воздействий или действия сил, возникающих при пользовании аттракционом, или из-за поведения пассажира;

«фиксирующее устройство» – устройство, предназначенное для сдерживания, ограничения перемещения и (или) для сохранения заданной позы тела пассажира для безопасного восприятия пассажиром (пассажирами) ускорения на аттракционе;

«формуляр аттракциона» – документ, содержащий сведения, удостоверяющие гарантии изготовителя, значения основных параметров и характеристик аттракциона, сведения, отражающие техническое состояние аттракциона, сведения о подтверждении соответствия и об утилизации аттракциона, а также сведения, которые вносятся в период его эксплуатации (длительность и условия работы, техническое обслуживание, ремонт и другие данные);

«эксплуатант» – юридическое или физическое лицо, осуществляющее эксплуатацию аттракциона на законных основаниях и использующее этот аттракцион для предоставления пассажирам развлекательных услуг;

«эксплуатационный документ» – конструкторский документ, который (в отдельности или в совокупности с другими документами) определяет правила эксплуатации аттракциона и (или) отражает сведения, удостоверяющие гарантированные изготовителем значения

основных параметров и характеристик аттракциона, а также гарантии и сведения о его эксплуатации в течение назначенного срока службы.

### III. Правила идентификации аттракционов

9. Идентификация аттракционов проводится для установления их принадлежности к области применения настоящего технического регламента.

10. Идентификационными признаками аттракционов являются их виды, типы, степени потенциального биомеханического риска, а также виды и величины биомеханических воздействий на пассажиров.

11. Идентификация аттракционов проводится:

а) изготовителем, уполномоченным изготовителем лицом, продавцом (поставщиком), осуществляющими выпуск аттракционов в обращение на территориях государств-членов;

б) аккредитованным органом по сертификации, включенным в Единый реестр органов по сертификации и испытательных лабораторий (центров) Таможенного союза (далее – орган по сертификации);

в) уполномоченным органом государства-члена – при осуществлении государственного контроля (надзора) за соблюдением требований настоящего технического регламента.

12. Идентификация аттракционов проводится с применением одного из следующих методов или их сочетания:

а) идентификация по документации (сравнение типа и вида аттракциона и его технических характеристик, указанных в эксплуатационных документах, с данными, предусмотренными приложениями № 1 и 2 к настоящему техническому регламенту);

б) визуальный метод (сравнение внешнего вида аттракциона с описанием, приведенным в эксплуатационных документах);

в) инструментальный метод (сравнение данных, полученных в результате измерения размеров или проведения испытаний аттракционов, с техническими характеристиками, указанными в эксплуатационных документах). Инструментальный метод применяется, если аттракционы невозможно идентифицировать путем применения методов, указанных в подпунктах «а» и «б» настоящего пункта.

#### IV. Правила обращения аттракционов на рынке Союза

13. Аттракционы выпускаются в обращение на рынке Союза при их соответствии требованиям настоящего технического регламента и других вступивших в силу технических регламентов Союза (Таможенного союза), действие которых на них распространяется, и при условии, что они прошли оценку соответствия согласно разделу XI настоящего технического регламента.

14. Аттракционы, соответствующие требованиям настоящего технического регламента и других вступивших в силу технических регламентов Союза (Таможенного союза), действие которых на них распространяется, должны иметь маркировку единым знаком обращения продукции на рынке Союза.

15. Аттракционы, выпускаемые в обращение, должны отвечать требованиям безопасности в течение всего назначенного срока службы (назначенного ресурса) при условии использования их по назначению.

16. Аттракционы, соответствие которых требованиям настоящего технического регламента не подтверждено, не должны быть

маркированы единым знаком обращения продукции на рынке Союза и не допускаются к выпуску в обращение на рынке Союза.

#### V. Требования безопасности к аттракционам при проектировании

17. При проектировании аттракционов должны быть идентифицированы все возможные риски на всех стадиях жизненного цикла, в том числе при нормальной эксплуатации, в случае возникновения чрезвычайных ситуаций (в результате отказов и внешних воздействий), при предполагаемых ошибках персонала и недопустимом использовании.

18. При перемещении пассажиров на аттракционе, в зависимости от высоты подъема (спуска), скорости, угла отклонения кресла или переворота могут присутствовать биомеханические риски различных степеней. В связи с этим меры по минимизации или исключению биомеханических рисков должны применяться с учетом видов и величин биомеханических воздействий на пассажиров. Для анализа рисков и возможных последствий отказов при проектировании аттракционов важно учитывать, как и с какой частотой пассажиры подвергаются биомеханическим воздействиям.

19. Биомеханические воздействия, оказываемые на пассажира (пассажиров) при пользовании аттракционом, не всегда приемлемы для людей с ослабленным здоровьем или плохим самочувствием, поэтому сведения об экстремальности аттракциона и любых ограничениях пользования аттракционом должны быть приведены в руководстве по эксплуатации аттракциона и информации для посетителей.

20. Аттракционы должны проектироваться таким образом, чтобы сырье, материалы и вещества, используемые при их изготовлении и эксплуатации, не угрожали жизни и (или) здоровью человека, имуществу и окружающей среде. При использовании жидкостей и газов должны исключаться связанные с этим опасности.

21. Системы управления аттракционами должны обеспечивать безопасность их эксплуатации во всех предусмотренных режимах работы и при любых внешних воздействиях, предусмотренных условиями эксплуатации.

22. Системы управления аттракционами должны исключать возникновение опасных ситуаций при возможном совершении логических ошибок и в случае нарушения оператором управляющих действий.

23. Системы управления аттракционами должны включать в себя средства предупредительной сигнализации и другие средства для предупреждения о нарушениях функционирования аттракциона, приводящих к возникновению опасных ситуаций.

24. Средства для предупреждения о нарушениях функционирования аттракциона должны обеспечивать безошибочное, достоверное и быстрое восприятие оператором информации.

25. Пуск аттракциона, а также повторный пуск после остановки (независимо от причины остановки) должен осуществляться только посредством использования органа управления пуском. Аттракцион оборудуется предупредительным звуковым сигналом, который включается оператором перед началом движения аттракциона, если это необходимо по соображениям безопасности.

26. Орган управления аварийной остановкой:

- а) должен быть легко идентифицируемым и легкодоступным;
- б) должен останавливать аттракцион быстро и не создавать при этом опасности;
- в) должен находиться после приведения его в действие в положении, соответствующем остановке, пока он не будет принудительно возвращен в исходное положение;
- г) не должен приводить к пуску аттракциона после возврата в исходное положение;
- д) должен быть красного цвета, отличаться формой и размерами от других органов управления.

27. Выбранный режим управления должен иметь приоритет относительно других режимов управления, за исключением аварийной остановки.

28. Полное или частичное прекращение энергоснабжения и последующее его восстановление, а также повреждение цепи управления энергоснабжением не должны приводить к возникновению опасных ситуаций, включая:

- а) самопроизвольный пуск аттракциона при восстановлении энергоснабжения;
- б) невыполнение уже заданной команды на остановку;
- в) снижение эффективности защитных устройств.

29. Доступные части аттракционов, пассажирских модулей и ограждений не должны иметь острых кромок и шероховатых поверхностей, способных нанести травму.

30. Движущиеся части аттракционов должны быть оборудованы ограждениями, предотвращающими попадание людей в зоны возможного травмирования движущимися частями.

31. Все ограждения аттракциона должны надежно крепиться таким образом, чтобы доступ в ограждаемую зону был возможен только с использованием инструментов. Двери (дверцы) ограждения должны оборудоваться запирающими устройствами.

32. Должны быть приняты меры для устранения опасности, вызванной контактом с деталями аттракциона или его оборудованием с высокими или низкими температурами либо близостью к ним.

33. Аттракционы должны проектироваться таким образом, чтобы отсутствовала опасность пожара или перегрева, вызванных работой оборудования аттракциона, в соответствии с требованиями пожарной безопасности, установленными законодательством государств-членов.

34. При проектировании аттракционов необходимо предусмотреть соблюдение обеспечивающих безопасность при их эксплуатации гигиенических параметров (показателей) шума (звука), инфразвука, ультразвука, общей и (или) локальной вибрации, электрических, магнитных, электромагнитных и электростатических полей, а также излучений инфракрасного (теплого), ультрафиолетового и видимого диапазонов, включая лазерное излучение. Виды воздействий определяются для каждого конкретного аттракциона на основе анализа потенциальных рисков.

35. При использовании лазерного оборудования в аттракционе такое оборудование должно быть спроектировано и изготовлено таким образом, чтобы предотвратить случайное излучение и обеспечивать защиту от прямого, отраженного, рассеянного и вторичного излучения.



36. При проектировании аттракционов необходимо принимать меры по защите персонала и пассажиров от неблагоприятного влияния неионизирующего излучения, статических электрических, постоянных магнитных полей, электромагнитных полей промышленной частоты, электромагнитных излучений радиочастотного и оптического диапазонов.

37. При проектировании аттракционов риски должны быть устранены полностью или минимизированы путем применения следующих мер:

а) обеспечение проведения комплекса научно-исследовательских и опытно-конструкторских работ;

б) проведение комплекса необходимых расчетов и испытаний, основанных на верифицированных в установленном порядке методиках;

в) определение материалов и веществ, применяемых в отдельных видах аттракционов, в зависимости от параметров и условий эксплуатации;

г) установление проектировщиком (разработчиком) обоснованных критериев предельных состояний;

д) установление проектировщиком (разработчиком) назначенных сроков службы, назначенных ресурсов, сроков технического обслуживания, ремонта и утилизации;

е) установление требований, предотвращающих недопустимое использование;

ж) учет необходимости доступного и понятного информирования посетителей об экстремальности и биомеханическом воздействии аттракциона;

з) ограничение пользования аттракционом для отдельных категорий людей;

и) надлежащий выбор нормативных нагрузок и воздействий на пассажиров и на конструкции;

к) надлежащее проектирование устройств аттракциона для удерживания пассажиров;

л) надлежащее проектирование и изготовление конструкций и систем управления, в том числе выявление критичных параметров, критичных компонентов и резервирование критичных компонентов;

м) обеспечение аттракционов устройствами для аварийной остановки (при необходимости) и средствами эвакуации;

н) обеспечение доступности узлов и деталей аттракционов для осмотра, ремонта и технического обслуживания;

о) создание соответствующих условий работы для операторов, обеспечивающих безопасность управления аттракционом и достаточный обзор с рабочего места оператора;

п) разработка и использование эксплуатационных документов в целях исключения рисков для эксплуатанта от неправильного монтажа (сборки, установки), наладки, технического обслуживания и эксплуатации аттракционов;

р) организация способов и путей возможной эвакуации пассажиров и персонала.

38. При проектировании аттракционов необходимо:

а) учитывать особенности конструкции аттракционов механизированных, которые могут причинить вред вследствие приведения их в действие внешним источником энергии;

б) учитывать характер перемещения аттракционами механизированными поступательного и вращательного движения пассажиров с учетом воздействия ускорения и инерционных сил;

в) учитывать потенциальные биомеханические риски аттракционов надувных, заключающиеся в опасности опрокидывания их под действием ветра, риски удара электрическим током при дожде, риски получения травм детьми при попадании в отверстия, зазоры, щели и тоннели;

г) исключить воздействие недопустимого ускорения на пассажиров;

д) обеспечить создание контуров безопасности достаточного размера для перемещения пассажиров, а также надежной системы управления и тормозной системы аттракциона;

е) обеспечить надежность креплений и соединений компонентов аттракционов;

ж) учитывать зоны рисков при перемещениях и внезапных торможениях пассажирских модулей. Размеры таких зон с учетом тяжести травм зависят от антропометрических данных пассажиров, систем фиксации и скорости относительного перемещения. В целях уменьшения указанных рисков необходимо предусмотреть меры по увеличению зон ограждения соответствующей зоны или удалению препятствий на соответствующее расстояние на основе анализа рисков.

39. При проектировании аттракционов необходимо провести анализ видов, последствий и критичности отказов и в соответствии с выявленными рисками произвести их классификацию в зависимости от последствий отказа:

а) катастрофический риск, который может вызвать смерть пассажиров или аварию аттракциона;

б) критический риск, который может вызвать тяжелые травмы пассажиров или крупное повреждение аттракциона;

в) незначительный риск, который может вызвать легкие травмы пассажиров или повреждение имущества;

г) несущественный риск, который является недостаточно серьезным, чтобы вызвать травмы пассажиров или повреждение имущества.

40. Необходимо принять меры по устранению или минимизации рисков с последовательной проверкой их влияния на взаимосвязанные части конструкции.

41. При проектировании аттракционов необходимо анализировать следующие критичные компоненты в последовательности «от кресла пассажира – к основанию аттракциона»:

а) фиксирующие устройства, посадочные места, запорные устройства, крепления, подлокотники, спинки, ремни безопасности (с учетом направлений и величин воздействующих ускорений), в том числе при преднамеренном нарушении правил пользования, предотвращающих выпадение либо травмирование пассажиров;

б) пассажирские модули (с учетом веса пассажиров, действия результирующих сил, создаваемых всеми динамическими нагрузками) и их надежное крепление к направляющим движения и (или) к другим пассажирским модулям;

в) блокирующие, тормозные и защитные устройства (с учетом всех воздействующих на них факторов);

г) направляющие устройства и их крепления;

- д) основные несущие конструкции аттракциона;
- е) смещающиеся механические части, которые могут попасть в контур безопасности.

42. При проектировании аттракционов необходимо выявить критичные компоненты и компоненты, имеющие ограниченный ресурс, включить их в перечень критичных компонентов и в перечень компонентов с ограниченным ресурсом, прилагаемых к эксплуатационным документам, а также передать указанные перечни изготовителю вместе с проектно-конструкторскими документами.

43. Критичные компоненты должны быть резервированы, резервный элемент должен обладать не меньшей надежностью, чем основной элемент, с учетом характера и условий его нагрузки.

44. В случае если резервирование способом замещения невозможно, оно обеспечивается достаточным снижением расчетных напряжений во всех элементах критичного компонента (узла аттракциона). При этом указываются способ и периодичность неразрушающего контроля критичного компонента. Наибольшие значения коэффициента надежности при расчетах должны быть у тех элементов, которые недоступны для прямого контроля в процессе эксплуатации.

45. В случае если в аттракционах используется электрическая энергия, они проектируются таким образом, чтобы исключалась опасность поражения электрическим током.

46. В случае если в аттракционах используется неэлектрическая энергия (гидравлическая или пневматическая), они проектируются таким образом, чтобы избежать любой опасности, связанной с этими видами энергии. Трубопроводы должны выдерживать

предусмотренные нагрузки, должны быть надежно зафиксированы и защищены от внешних механических воздействий. Должны быть приняты меры для защиты от опасных последствий при разрушении, внезапном перемещении трубопроводов и от струй высокого давления при их возможном разрушении.

47. Аттракционы для детей должны соответствовать требованиям безопасности согласно приложению № 3, аттракционы водные немеханизированные должны соответствовать требованиям безопасности согласно приложению № 4.

48. Проектировщик (разработчик) разрабатывает обоснование безопасности проекта аттракциона в целях подтверждения соответствия его требованиям настоящего технического регламента.

49. Оригинал обоснования безопасности проекта аттракциона хранится у проектировщика, а копия – в органе по сертификации государства-члена до окончания назначенного срока службы. В случае продления назначенного срока службы или после модификации обоснование безопасности проекта аттракциона подлежит уточнению.

50. Обоснование безопасности проекта аттракциона включает в себя:

а) описание аттракциона, основных частей конструкции и принципов работы аттракциона, сведения об основных технических характеристиках аттракциона, о характеристиках механического, пневматического, гидравлического, электрического и электронного оборудования (включая системы управления) и другого используемого оборудования, а также информацию о специфических особенностях аттракциона и способах его монтажа (сборки, установки), о габаритных размерах и перемещении, выходящем за эти размеры, об ограничениях,

конструктивных особенностях и использованных материалах, системах движения, типах приводов, скоростях, ускорениях, электрическом оборудовании, рабочем цикле, порядке управления и об ограничениях для отдельных посетителей;

б) анализ потенциальных биомеханических рисков аттракциона и перечень его критичных компонентов и критичных параметров, в отношении которых необходимо применять меры для снижения рисков на стадии жизненного цикла;

в) чертежи с указанием размеров устройств, имеющих значение для обеспечения требований безопасности. В чертежах указываются все размеры и значения поперечных сечений, требуемые для проверки и утверждения этих чертежей, характеристики материалов, сборочных единиц и деталей, креплений и соединений, а также значения основных скоростей и ускорений. В комплект чертежей на аттракцион включаются:

чертежи пассажирских модулей (в требуемых видах и поперечных сечениях) с указанием общих размеров, внутренних размеров (сидений, боковых и задних упоров, пространства для рук и ног), наличия упоров для рук и ног, запирающих и предохранительных устройств, поручней;

чертежи механизмов подъема и поворота с указанием их опор, приводов и систем управления, амплитуды подъема и поворота;

чертежи ходовых механизмов с указанием нагрузок, подробным изображением передаточных колес и устройств безопасности, подшипников, осей, валов, их подсоединения и возможности смещения относительно пассажирского модуля, устройств управления и контроля, противооткатных устройств, устройств, предохраняющих от схода

с рельсов и переворачивания, бамперов, предохранительных устройств, приводов и тормозов, креплений на фундаменте;

схемы электрического (электронного), пневматического и гидравлического оборудования;

г) чертежи и расчеты критичных компонентов с указанием размеров, материалов и критичных параметров, а также результатов анализа предельных состояний. Нагрузки и воздействия должны соответствовать требованиям настоящего технического регламента и обеспечивать безопасность. Расчет швов сварных соединений производится с учетом обеспечения их усталостной прочности с применением коэффициентов концентрации напряжения в местах резкого изменения сечений;

д) основные результаты и выводы расчетов прочности и надежности несущих конструкций с указанием сведений об основных действующих силах, массах, скорости ветра, подкладках под опоры, всех напряженных участках, необходимых для проведения технического контроля;

е) планы с изображением запасных выходов и их размеров с проверкой расчетов для закрытых помещений, предназначенных для 400 посетителей и более, специальные инструкции на случай пожара;

ж) список стандартов, применяемых полностью или частично и включенных в перечень стандартов, в результате применения которых на добровольной основе обеспечивается соблюдение требований настоящего технического регламента, и в случае, если указанные стандарты не применялись, – описание решений, направленных на реализацию требований технического регламента;



з) программу и методику испытаний смонтированного аттракциона;

и) инструкцию по эвакуации пассажиров с аттракциона при возникновении нештатных ситуаций.

51. При проектировании аттракционов разрабатываются эксплуатационные документы, включающие в себя:

а) формуляр аттракциона или паспорт аттракциона;

б) руководство по эксплуатации аттракциона;

в) руководство по техническому обслуживанию и ремонту аттракциона;

г) ведомость запасных частей и принадлежностей;

д) инструкцию по монтажу (сборке, установке), пуску, регулированию и обкатке аттракциона;

е) инструкцию по перевозке и хранению аттракциона;

ж) инструкцию по выводу из эксплуатации и по утилизации аттракциона;

з) журналы учета эксплуатации и технического обслуживания аттракциона в соответствии с документами, предусмотренными подпунктами «б» и «в» настоящего пункта (с указанием сведений, обеспечивающих учет выполнения требований по эксплуатации и техническому обслуживанию).

52. Для проведения мероприятий по оценке соответствия и контролю технического состояния аттракционов со степенями потенциальных биомеханических рисков RB-1 и RB-2 оформляется формуляр аттракциона (в виде отдельного документа), содержание которого приведено в приложении № 5.

53. Для аттракционов со степенью потенциального биомеханического риска RB-3 оформляется паспорт аттракциона, содержание которого приведено в приложении № 6.

54. Руководство по эксплуатации должно включать в себя:

а) описание работы аттракциона, в том числе подробное описание основных систем, механизмов, систем управления и их работы;

б) указание максимального количества и веса пассажиров в одном пассажирском модуле и (или) аттракционе в целом;

в) требования к процедурам ввода в эксплуатацию, приостановки эксплуатации, а также к простоям по техническим причинам и процедуре повторного ввода в эксплуатацию;

г) порядок работы операторов, осуществляющих эксплуатацию аттракциона с пассажирами, включая требования к действиям в чрезвычайных ситуациях;

д) правила пользования аттракционом для посетителей, а также правила обслуживания пассажиров-инвалидов, если биомеханические воздействия аттракциона для них допустимы;

е) информацию об ограничениях пользования пассажирами аттракционом по состоянию здоровья, возрасту, росту и весу (при необходимости);

ж) способы аварийной эвакуации пассажиров с большой высоты или из кресел со значительным наклоном по отношению к земле;

з) описание погодных условий, при которых не допускается эксплуатация аттракциона;

и) правила безопасной эксплуатации аттракциона с пассажирами, схемы загрузки аттракциона пассажирами (при необходимости);

к) порядок проверок ежедневных в отношении критичных компонентов и критичных параметров.

55 Руководство по техническому обслуживанию и ремонту должно включать в себя:

а) перечень критичных компонентов и критичных параметров, список частей с ограниченным ресурсом и график их замены, сборочные чертежи и рисунки, отображающие основные размеры, необходимые для проведения технического обслуживания и ремонта, принципиальные электрические, гидравлические, пневматические схемы;

б) описание процедуры проверки ежедневной технического состояния аттракциона перед открытием и после окончания работы аттракциона;

в) порядок сборки, разборки, регулировки и смазки отдельных узлов аттракциона, их периодичность и применяемые расходные материалы;

г) перечень видов технического обслуживания и ремонта с подробным изложением их содержания и технических требований;

д) рекомендации по техническому обслуживанию и ремонту электрического оборудования;

е) запрет на модификацию эксплуатантом или третьим лицом без одобрения проектировщика;

ж) порядок и условия проведения модификации компонентов (только по указанию и (или) согласованию с проектировщиком).

56. Инструкция по выводу из эксплуатации и утилизации должна включать в себя:

а) порядок вывода аттракциона из эксплуатации;

б) порядок безопасной утилизации отдельных частей, учитывая особенности утилизации электронных компонентов и отдельных узлов, содержащих опасные вещества.

57. Эксплуатационные документы аттракциона выполняются на русском языке и при наличии соответствующих требований в законодательстве государств-членов на государственном (государственных) языке (языках) государства-члена на территории которого эксплуатируется аттракцион. Эксплуатационные документы выполняются на бумажных носителях (при необходимости к ним может быть приложен комплект эксплуатационных документов на электронных носителях).

#### VI. Требования безопасности при изготовлении аттракционов

58. При изготовлении аттракционов должно быть обеспечено их соответствие требованиям проектно-конструкторской документации.

59. Для изготовления компонентов и деталей аттракционов должны быть применены только те конструкционные материалы, которые предусмотрены проектно-конструкторской документацией. Замена конструкционных материалов без согласования с проектировщиком не допускается.

60. Особое внимание должно уделяться сварным соединениям и свариваемости выбранных материалов для критичных компонентов.

61. Крепежные изделия должны соответствовать требованиям надежности, установленным проектировщиком.

62. Материалы, детали, устройства и узлы, от которых зависит безопасность аттракциона, должны соответствовать техническим

требованиям, расчетным характеристикам и требованиям безопасности настоящего технического регламента и других вступивших в силу технических регламентов Союза (Таможенного союза), действие которых на них распространяется.

63. Критичные компоненты должны иметь маркировку изготовителя или подрядчика, которая должна быть четкой и разборчивой и располагаться в доступном для осмотра месте, чтобы обеспечить возможность их последующей идентификации.

64. Все поставляемые материалы и комплектующие для критичных компонентов должны пройти входной контроль (верификацию) с оформлением необходимых документов.

65. В процессе изготовления должен осуществляться контроль материалов (включая расходные) и компонентов (элементов), произведенных как самим изготовителем, так и его поставщиками.

66. Если в проектно-конструкторской документации указано, что для критичных компонентов необходимо провести испытания в процессе их изготовления, изготовитель обязан обеспечить их проведение.

67. В тех случаях, когда при проверке проектно-конструкторской документации или в технических требованиях установлено, что данные детали или узлы являются важными для обеспечения безопасности и для них необходимы испытания, изготовитель обязан обеспечить проведение этих испытаний.

68. Неразрушающий контроль должен применяться в отношении критичных компонентов и соединений элементов, предусмотренных перечнем критичных компонентов, сформированным при

проектировании аттракциона и переданным изготовителю вместе с проектно-конструкторской документацией.

69. Изготовитель должен обеспечить соответствие основных характеристик безопасности и показателей качества для каждого материала и каждого компонента тем требованиям, которые указаны в проектно-конструкторской документации, и предусмотреть соответствующие процедуры изготовления.

70. Цепи, стальные канаты, текстильные канаты и ленты, используемые в конструкции аттракциона, должны иметь свидетельство, содержащее следующую информацию:

- а) наименование изготовителя и его место нахождения (адрес);
- б) марка цепи, стального каната, текстильного каната или ленты, включающая номинальный размер, конструкцию и данные о материале;
- в) использованный метод проведения испытаний;
- г) минимальная разрывная (или разрушающая) нагрузка.

71. Форму свидетельства, указанного в пункте 70 настоящего технического регламента, утверждает Евразийская экономическая комиссия.

72. Каждая часть цепи, каната или ленты, не являющаяся сборочной единицей, должна иметь нанесенную на нее маркировку, а в случаях, когда это не представляется возможным, – табличку или несъемное кольцо с указанием наименования изготовителя и его место нахождения (адрес).

73. Изготовитель должен обеспечить указанный проектировщиком способ защиты всех металлических частей аттракциона от коррозии, деревянных частей – от гниения, частей аттракциона из стеклопластика и полимерных материалов – от старения. Периодичность проверок

таких частей при эксплуатации должна быть указана в эксплуатационных документах. При использовании полых секций из конструкционной стали следует учитывать необходимость предотвращения внутренней коррозии.

74. Сварные соединения критичных компонентов металлоконструкций аттракционов, в том числе воспринимающие переменные нагрузки, должны обеспечивать их безопасность.

75. На каждом аттракционе должна быть установлена информационная табличка изготовителя, содержащая следующие сведения:

а) наименование и место нахождения (адрес) изготовителя и (или) продавца (поставщика);

б) наименование и (или) обозначение аттракциона (тип (номер) модели);

в) заводской номер изделия;

г) месяц и год изготовления.

76. Сведения на информационной табличке, указанной в пункте 75 настоящего технического регламента, могут быть нанесены любым способом, обеспечивающим четкое и хорошо различимое изображение в течение всего срока службы аттракциона. Табличка должна быть выполнена на русском языке и при наличии соответствующих требований в законодательстве государств-членов на государственном (государственных) языке (языках) государства-члена, на территории которого реализуется аттракцион.

## VII. Обеспечение безопасного монтажа (сборки, установки) и наладки аттракционов

77. Для обеспечения безопасности при монтаже (сборке, установке) аттракциона перед вводом в эксплуатацию должны выполняться следующие требования:

а) монтаж (сборка, установка) аттракциона осуществляется в соответствии с инструкцией по монтажу (сборке, установке), пуску, регулировке и обкатке или другими эксплуатационными документами, содержащими указания по монтажу (сборке, установке), наладке и регулировке;

б) эксплуатант или уполномоченное им лицо должны убедиться, что аттракцион размещается на участке, подходящем для этой цели, согласно указаниям, содержащимся в эксплуатационных документах. Необходимо убедиться, что:

грунт может безопасно выдерживать нагрузку от аттракциона;

площадка достаточно плоская, ровная и устойчивая для безопасного монтажа (сборки, установки) и эксплуатации аттракциона в соответствии с формуляром и инструкцией по монтажу (сборке, установке) аттракциона.

После монтажа (сборки, установки) аттракциона грунт необходимо регулярно проверять, чтобы убедиться в отсутствии ухудшения несущей способности, особенно при неблагоприятных погодных условиях. Площадка под аттракцион должна оборудоваться дренажом в случае риска воздействия на аттракцион грунтовых вод;

в) эксплуатант должен установить расположение подземных коммуникаций или воздушных линий, которые могут представлять опасность при монтаже (сборке, установке) или эксплуатации



аттракциона, с учетом при необходимости рекомендации соответствующего органа. Если коммуникации могут быть источником опасности для персонала или посетителей, должны быть предприняты все целесообразные и возможные меры предосторожности для предотвращения такой опасности либо посредством использования подходящих и должным образом расположенных барьеров, либо иным способом.

Необходимо обеспечить отсутствие повреждений подземных коммуникаций при установке столбов или кольев в грунт или при проведении работ по устройству траншей или котлованов. Перед началом таких работ необходимо применять специальные методы обнаружения коммуникаций, если отсутствие подземных коммуникаций не было установлено заранее;

г) при установке аттракционов эксплуатант должен руководствоваться следующими принципами:

следует учитывать вероятность опасного отрыва аттракциона от грунта под воздействием ветра;

аттракционы должны быть размещены таким образом, чтобы посетители имели безопасный доступ к каждому аттракциону и безопасный выход из него в установленных местах, не было узких проходов, которые могут стать причиной опасного затора в чрезвычайной ситуации;

на подъездных путях должно быть предусмотрено достаточное расстояние между аттракционами и вспомогательными устройствами аттракционов и над ними, чтобы обеспечить доступ для транспортных средств аварийных служб, а также доступ к стационарным пожарным гидрантам (в том числе во время эвакуации посетителей);

между соседними аттракционами, сооружениями или другими занятыми зонами должно быть достаточное расстояние, чтобы минимизировать риск распространения огня при пожаре;

если аттракционы пересекаются или проходят сквозь друг друга, то как минимум должны применяться контуры безопасности для каждого аттракциона. Эксплуатант должен обеспечить соблюдение контуров безопасности как для пассажиров, так и для других посетителей;

для работающих от жетонов аттракционов для детей расстояние между ними может варьироваться при условии соблюдения контуров безопасности;

д) если аттракцион монтируется (собирается, устанавливается) на фундамент, то безопасность фундамента должна быть подтверждена до начала монтажа (сборки, установки) аттракциона. Фундаменты должны соответствовать требованиям законодательства государства-члена в области строительства;

е) при установке аттракционов без фундамента необходимо учитывать динамические нагрузки, которые при работе аттракциона не должны приводить к перемещениям или к опрокидыванию аттракциона;

ж) после окончания работ по монтажу (сборке, установке) аттракциона должны быть проведены его наладка и регулировка в соответствии с рекомендациями изготовителя.

78. Ввод аттракционов в эксплуатацию осуществляется в порядке, установленном законодательством государств-членов.

## VIII. Требования безопасности при эксплуатации аттракционов

79. При эксплуатации аттракционов необходимо:

а) выполнять требования эксплуатационных документов, вести соответствующие журналы;

б) разместить перед входом на аттракцион правила пользования аттракционом для посетителей, а также правила обслуживания пассажиров-инвалидов, если биомеханические воздействия аттракциона для них допустимы;

в) разместить перед входом на аттракцион информацию об ограничениях пользования аттракционом по состоянию здоровья, возрасту, росту и весу (если это предусмотрено эксплуатационными документами). Информация составляется на русском языке и при наличии соответствующих требований в законодательстве государств-членов на государственном (государственных) языке (языках) государства-члена, на территории которого эксплуатируется аттракцион;

г) иметь средства для измерения роста и веса пассажиров (если это предусмотрено эксплуатационными документами);

д) разместить перед входом на каждый эксплуатируемый аттракцион информационную табличку, содержащую сведения о дате последней ежегодной проверки с указанием организации, которая провела проверку, и о дате ближайшей ежегодной проверки. Табличка должна быть читаемой, защищенной от погодных воздействий и умышленных повреждений;

е) разместить рядом с пультом аттракциона таблички, содержащие сведения об основных технических характеристиках аттракциона;

ж) иметь медицинские аптечки;

з) разместить необходимые эвакуационные знаки, план и мероприятия по эвакуации пассажиров с большой высоты или из кресел со значительным наклоном по отношению к земле;

и) иметь в наличии средства эвакуации пассажиров из пассажирских модулей (если это предусмотрено эксплуатационными документами);

к) разместить на рабочем месте обслуживающего персонала основные правила по обслуживанию аттракциона;

л) разместить схемы загрузки аттракциона пассажирами (если это предусмотрено эксплуатационными документами);

м) разместить на рабочем месте обслуживающего персонала таблички с требованиями к персоналу по порядку проверок ежедневных в отношении критичных компонентов и критичных параметров;

н) проводить проверки ежедневные аттракциона с записями в журнале о ежедневных допусках аттракциона к эксплуатации;

о) исключить свободный доступ посетителей в опасные зоны (зоны движения пассажирских модулей, механизмов, шкафы с электрооборудованием, платформы и лестницы для обслуживающего персонала) во время работы аттракциона и вне его работы;

п) исключить недопустимое использование аттракциона;

р) организовать безопасные рабочие места персонала;

с) установить на площадке аттракционов приборы для измерения силы ветра и температуры окружающего воздуха (если это предусмотрено эксплуатационными документами).

80. Эксплуатант проводит ежедневную и ежегодную проверки аттракционов, а также другие виды проверок, предусмотренные эксплуатационными документами.

81. Для эксплуатирувавшихся аттракционов после длительного (свыше 12 месяцев) приостановления эксплуатации, простоя по техническим причинам, в случае проведения частичной или полной разборки аттракциона эксплуатантом выполняется полная проверка аттракциона.

82. Техническое обслуживание и ремонт аттракционов проводятся в соответствии с эксплуатационными документами.

83. Если назначенный срок службы основной несущей конструкции и незаменимых частей аттракциона истек, то эксплуатация аттракциона эксплуатантом должна быть приостановлена.

84. По истечении назначенного срока службы аттракциона не допускается его использование по назначению без проведения оценки остаточного ресурса.

85. Оценка остаточного ресурса аттракциона, отработавшего назначенный срок службы, проводится в форме обследования организацией, аккредитованной (уполномоченной) в порядке, установленном законодательством государств-членов.

86. При обследовании аттракциона определяются:

а) соответствие аттракциона, отработавшего назначенный срок службы, требованиям настоящего технического регламента и других вступивших в силу технических регламентов Союза (Таможенного союза), действие которых на него распространяется;

б) необходимые мероприятия по обеспечению соответствия аттракциона требованиям настоящего технического регламента и других вступивших в силу технических регламентов Союза

(Таможенного союза), действие которых на него распространяется, и сроки их выполнения.

87. При обследовании аттракциона проводятся:

а) определение состояния оборудования аттракциона с выявлением дефектов, неисправностей, степени износа и коррозии;

б) контроль состояния металлоконструкций, пассажирских модулей, фиксирующих устройств, надежность крепления пассажирских кресел, шасси, тормозных устройств, систем управления;

в) испытание изоляции электрических цепей и электрооборудования, визуальный и измерительный контроль заземления (зануления) оборудования аттракциона.

88. Сведения о проведенном обследовании указываются в формуляре аттракциона.

89. На основании результатов обследования оформляется заключение, содержащее условия и возможный срок продления эксплуатации аттракциона.

90. Оценка остаточного ресурса может быть проведена в рамках оценки технического состояния (технического освидетельствования) (если это предусмотрено законодательством государств-членов).

91. Не допускается проведение модификаций аттракциона без предварительного одобрения проектировщика.

#### IX. Обеспечение безопасности аттракционов при перевозке, хранении и утилизации

92. Перевозка и хранение аттракционов должны осуществляться с учетом требований безопасности, предусмотренных эксплуатационными документами.

93. В эксплуатационных документах должны быть установлены рекомендации по безопасной утилизации аттракциона.

#### Х. Обеспечение соответствия аттракционов требованиям безопасности

94. Соответствие аттракционов настоящему техническому регламенту обеспечивается выполнением его требований непосредственно и требований других вступивших в силу технических регламентов Союза (Таможенного союза), действие которых распространяется на аттракционы, либо выполнением требований международных и региональных (межгосударственных) стандартов, а в случае их отсутствия – национальных (государственных) стандартов, в результате применения которых на добровольной основе обеспечивается соблюдение требований настоящего технического регламента.

95. Методы исследований (испытаний) и измерений аттракционов устанавливаются в стандартах, включенных в перечень стандартов, содержащих правила и методы исследований (испытаний) и измерений, в том числе правила отбора образцов, необходимые для применения и исполнения требований настоящего технического регламента и осуществления оценки соответствия аттракционов.

#### ХІ. Оценка соответствия аттракционов

96. Аттракционы, выпускаемые в обращение на территории Союза, подлежат оценке соответствия требованиям настоящего технического регламента, а также требованиям других вступивших

в силу технических регламентов Союза (Таможенного союза), действие которых на них распространяется.

97. Оценка соответствия требованиям настоящего технического регламента проводится в формах подтверждения соответствия, регистрации (постановки на учет) и оценки технического состояния (технического освидетельствования).

## ХII. Подтверждение соответствия

98. Подтверждение соответствия аттракционов требованиям настоящего технического регламента осуществляется в форме обязательной сертификации или декларирования соответствия.

99. Подтверждение соответствия аттракционов требованиям настоящего технического регламента осуществляется:

а) в форме обязательной сертификации применительно к аттракционам со степенью потенциального биомеханического риска RB-1 органом по сертификации;

б) в форме декларирования соответствия применительно к аттракционам со степенями потенциальных биомеханических рисков RB-2, RB-3 на основании собственных доказательств и доказательств, полученных с участием органа по сертификации, аккредитованной испытательной лаборатории (центра), включенной в Единый реестр органов по сертификации и испытательных лабораторий (центров) Таможенного союза (далее – испытательная лаборатория (центр)).

100. Сведения о декларации о соответствии или о сертификате соответствия, включая срок их действия, указываются в формуляре аттракциона или паспорте аттракциона.



101. Для подтверждения соответствия аттракциона заявитель формирует комплект документов, подтверждающих соответствие требованиям безопасности настоящего технического регламента, который включает в себя:

- а) обоснование безопасности;
- б) эксплуатационные документы;
- в) контракт (договор на поставку) и товаросопроводительную документацию (для партии, единичного изделия);
- г) сертификат на систему менеджмента качества изготовителя (при наличии);
- д) протоколы испытаний аттракциона, проведенных изготовителем, уполномоченным изготовителем лицом, продавцом, (при наличии) и (или) испытательными лабораториями (центрами);
- е) документы о подтверждении соответствия материалов и комплектующих изделий (сертификат соответствия или декларация о соответствии) или протоколы их испытаний (при наличии);
- ж) документы о подтверждении соответствия составных частей, компонентов (элементов) аттракциона другим вступившим в силу техническим регламентам Союза (Таможенного союза), действие которых на них распространяется.
- з) документы о подтверждении соответствия аттракциона, полученные от зарубежных органов по сертификации (при наличии);
- и) перечень стандартов, указанных в пункте 94 настоящего технического регламента, требованиям которых соответствует аттракцион (при их применении изготовителем);

к) другие документы, подтверждающие соответствие аттракциона требованиям безопасности настоящего технического регламента (при наличии).

### ХIII. Порядок декларирования соответствия аттракционов

102. Декларирование соответствия аттракционов осуществляется по следующим схемам:

1) схема 1д – применяется для серийно выпускаемых аттракционов со степенями потенциальных биомеханических рисков RB-2 и RB-3 и включает в себя следующие действия, выполняемые заявителем:

формирование комплекта документов, указанных в пункте 101 настоящего технического регламента;

осуществление производственного контроля;

принятие всех необходимых мер для того, чтобы процесс производства обеспечивал соответствие аттракционов требованиям настоящего технического регламента;

проведение испытаний образцов в испытательной лаборатории заявителя и (или) в испытательной лаборатории (центре);

принятие и регистрация декларации о соответствии;

б) схема 2д – применяется для партии аттракционов (единичного изделия) со степенями потенциальных биомеханических рисков RB-2 и RB-3 и включает в себя следующие действия, выполняемые заявителем:

формирование комплекта документов, указанных в пункте 101 настоящего технического регламента;

проведение испытаний образцов в испытательной лаборатории заявителя и (или) в испытательной лаборатории (центре);

принятие и регистрация декларации о соответствии;

в) схема 5д – применяется для серийно выпускаемых аттракционов со степенью потенциального биомеханического риска RB-2 при невозможности проведения испытаний в полном объеме до их монтажа (сборки, установки) на месте эксплуатации и включает в себя следующие действия, выполняемые заявителем:

формирование комплекта документов, указанных в пункте 101 настоящего технического регламента;

осуществление производственного контроля;

принятие всех необходимых мер для того, чтобы процесс производства обеспечивал соответствие аттракционов требованиям настоящего технического регламента;

направление в орган по сертификации (испытательную лабораторию (центр)) заявки на проведение исследования типа аттракциона одним из следующих способов:

исследование образца аттракциона для запланированного производства как типового представителя всей будущей продукции;

анализ технической документации, испытания образца или критичных компонентов аттракциона.

Результаты исследования типа аттракциона оформляются в заключении (сертификате соответствия) и (или) протоколе, в котором испытательная лаборатория (центр) дает оценку соответствия типа аттракциона требованиям настоящего технического регламента.

На основании заключения (сертификата соответствия) и (или) протокола заявитель принимает и регистрирует декларацию о соответствии;

г) схема бд – применяется для серийно выпускаемых аттракционов со степенью потенциального биомеханического риска RB-2 при наличии у изготовителя сертифицированной системы менеджмента и включает в себя формирование заявителем комплекта документов, указанных в пункте 101 настоящего технического регламента, в состав которых включается сертификат на систему менеджмента (копия сертификата на систему менеджмента), выданный органом по сертификации систем менеджмента, аккредитованным в органе по аккредитации государства-члена и зарегистрированным в качестве юридического лица в соответствии с законодательством государств-членов.

103. Изготовитель осуществляет производственный контроль и принимает все необходимые меры для того, чтобы процесс производства обеспечивал соответствие аттракционов требованиям настоящего технического регламента, проводит испытания образцов в испытательной лаборатории (центре), принимает и регистрирует декларацию о соответствии.

104. При декларировании соответствия по схемам 1д, 5д и 6д заявителем могут быть зарегистрированные на территории государства-члена в соответствии с его законодательством юридическое лицо или физическое лицо в качестве индивидуального предпринимателя, являющиеся изготовителем либо уполномоченным изготовителем лицом.

105. При декларировании соответствия по схеме 2д заявителем могут быть зарегистрированные на территории государства-члена в соответствии с его законодательством юридическое лицо или физическое лицо в качестве индивидуального предпринимателя, являющиеся изготовителем или продавцом либо уполномоченным изготовителем лицом.

106. Декларация о соответствии оформляется по единой форме, утвержденной решением Коллегии Евразийской экономической комиссии. В декларации о соответствии указывается степень потенциальных биомеханических рисков, к которой относятся декларируемые аттракционы.

107. Декларация о соответствии подлежит регистрации в порядке, установленном Евразийской экономической комиссией. Действие декларации о соответствии начинается с даты ее регистрации в Едином реестре выданных сертификатов соответствия и зарегистрированных деклараций о соответствии. Срок действия декларации о соответствии соответствует назначенному сроку службы или назначенному ресурсу аттракциона.

108. Заявитель обязан хранить декларацию о соответствии и комплект документов, указанных в пункте 101 настоящего технического регламента, в течение десяти лет с даты окончания срока действия декларации о соответствии.

109. Комплект документов, указанных в пункте 101 настоящего технического регламента предоставляется органам государственного контроля (надзора) по их требованию.

#### XIV. Порядок проведения сертификации аттракционов

110. Сертификация аттракционов со степенью потенциального биомеханического риска RB-1 осуществляется по следующим схемам:

а) схема 1с – применяется для серийно выпускаемых аттракционов и включает в себя следующие действия:

заявитель формирует комплект документов, указанных в пункте 101 настоящего технического регламента, и подает заявку на сертификацию в орган по сертификации;

орган по сертификации проводит анализ представленных документов и идентификацию заявленной продукции, в том числе по степени потенциального биомеханического риска, производит отбор образцов у заявителя для проведения испытаний в испытательной лаборатории (центре), определяет программу испытаний;

испытательная лаборатория (центр) проводит испытания образцов аттракционов;

орган по сертификации проводит анализ состояния производства у изготовителя и результатов проведенных испытаний образцов аттракционов и при положительных результатах выдает заявителю сертификат соответствия;

орган по сертификации проводит инспекционный контроль за сертифицированными аттракционами посредством испытаний образцов аттракционов в испытательной лаборатории (центре) и (или) анализа состояния производства;

б) схема 2с – применяется для серийно выпускаемых аттракционов при наличии у изготовителя сертифицированной системы менеджмента и включает в себя следующие действия:

заявитель формирует комплект документов, указанных в пункте 101 настоящего технического регламента, в состав которых в обязательном порядке включается сертификат на систему менеджмента (копия сертификата на систему менеджмента), выданный органом по сертификации систем менеджмента, и подает заявку на сертификацию в орган по сертификации;

орган по сертификации проводит анализ представленных документов и идентификацию заявленной продукции, в том числе по степени потенциального биомеханического риска, производит отбор образцов у заявителя для проведения испытаний в испытательной лаборатории (центре) и определяет программу испытаний;

испытательная лаборатория (центр) проводит испытания образцов аттракционов;

орган по сертификации проводит анализ представленного заявителем комплекта документов и результатов испытаний аттракционов и при положительных результатах выдает заявителю сертификат соответствия;

орган по сертификации проводит инспекционный контроль за сертифицированными аттракционами посредством испытаний образцов аттракционов в испытательной лаборатории (центре) и анализа результатов инспекционного контроля органом по сертификации систем менеджмента за сертифицированной системой менеджмента изготовителя;

в) схема Зс – применяется для партии аттракционов (единичного изделия) и включает в себя следующие действия:

заявитель формирует комплект документов, указанных в пункте 101 настоящего технического регламента, и подает заявку на сертификацию в орган по сертификации;

орган по сертификации проводит анализ представленных документов и идентификацию заявленной продукции, в том числе по степени потенциального биомеханического риска, производит отбор образцов у заявителя для проведения испытаний в испытательной лаборатории (центре), определяет программу испытаний;

испытательная лаборатория (центр) проводит испытания образцов аттракционов. Если аттракцион к месту монтажа (сборки, установки) перевозится не целиком, а отдельными частями, испытания проводятся после его монтажа (сборки, установки) и наладки в месте эксплуатации;

орган по сертификации проводит анализ результатов испытаний аттракционов и при положительных результатах выдает заявителю сертификат соответствия;

г) схема 9с – применяется для партии аттракционов ограниченного объема, поставляемой иностранным изготовителем, и включает в себя следующие действия:

заявитель формирует комплект документов, указанных в пункте 101 настоящего технического регламента, и подает заявку на сертификацию в орган по сертификации. При этом представление документов, указанных в подпункте «з» пункта 101 настоящего технического регламента, обязательно;

орган по сертификации проводит анализ представленного заявителем комплекта документов и идентификацию заявленных аттракционов, в том числе по степени потенциальных биомеханических



рисков, и при положительных результатах выдает заявителю сертификат соответствия.

111. Заявителем при сертификации по схемам 1с, 2с и 9с могут быть зарегистрированные на территории государства-члена в соответствии с его законодательством юридическое лицо или физическое лицо в качестве индивидуального предпринимателя, являющиеся изготовителем либо уполномоченным изготовителем лицом.

112. Заявителем при сертификации по схеме 3с могут быть зарегистрированные на территории государства-члена в соответствии с его законодательством юридическое лицо или физическое лицо в качестве индивидуального предпринимателя, являющиеся изготовителем или продавцом либо уполномоченным изготовителем лицом.

113. Выбор схемы сертификации осуществляет заявитель с учетом положений настоящего технического регламента.

114. Заявитель может обратиться с заявкой на сертификацию в любой орган по сертификации, включенный в Единый реестр органов по сертификации и испытательных лабораторий (центров) Таможенного союза, имеющий соответствующую область аккредитации. Заявка на проведение сертификации оформляется заявителем и должна содержать:

- а) наименование и местонахождение заявителя;
- б) наименование и местонахождение изготовителя;
- в) сведения об аттракционе (его составе) и его идентифицирующие признаки (наименование, тип и вид аттракциона), технические характеристики, указанные в эксплуатационных документах, код

единой Товарной номенклатуры внешнеэкономической деятельности Евразийского экономического союза, документ, по которому изготавливается аттракцион, форма выпуска (серийное производство или партия), реквизиты договора (контракта);

г) перечень используемых стандартов (при наличии);

д) схему сертификации;

е) обязательства заявителя о выполнении правил и условий сертификации.

115. Орган по сертификации рассматривает заявку и представленный одновременно с заявкой комплект документов, указанных в пункте 101 настоящего технического регламента, и принимает решение о возможности проведения сертификации.

116. Орган по сертификации проводит работы согласно схеме сертификации, готовит решение и при положительных результатах выдает заявителю сертификат соответствия.

117. В случае отрицательного результата сертификации орган по сертификации направляет заявителю мотивированное решение об отказе в выдаче сертификата соответствия.

118. Испытания образца (образцов) аттракциона из партии или единичного изделия проводятся испытательной лабораторией (центром) по поручению органа по сертификации в соответствии с программой испытаний, определенной органом по сертификации, которому выдается протокол испытаний.

119. Анализ состояния производства проводится органом по сертификации у изготовителя (если предусмотрено схемой сертификации). Результаты анализа оформляются актом.

120. При положительных результатах проверок, предусмотренных схемой сертификации, орган по сертификации оформляет сертификат соответствия и выдает его заявителю.

121. Сертификат соответствия оформляется по единой форме, утверждаемой решением Коллегии Евразийской экономической комиссии. Сертификат соответствия должен содержать сведения о степени потенциального биомеханического риска, к которой относятся сертифицируемые аттракционы.

122. Сведения о выданном сертификате соответствия орган по сертификации вносит в Единый реестр выданных сертификатов соответствия и зарегистрированных деклараций о соответствии.

123. Срок действия сертификата соответствия устанавливается для выпускаемых аттракционов серийного производства и составляет не более 5 лет, для партии аттракционов срок не устанавливается.

124. Инспекционный контроль за сертифицированной продукцией проводится органом по сертификации, выдавшим сертификат соответствия, в случаях, предусмотренных выбранной схемой сертификации, не реже 1 раза в год в течение срока действия сертификата соответствия. По результатам инспекционного контроля орган по сертификации:

а) подтверждает действие сертификата соответствия в рамках установленного в нем срока действия;

б) приостанавливает действие сертификата соответствия на срок не более 2 месяцев с даты принятия соответствующего решения;

в) прекращает действие сертификата соответствия.

125. В случае если выявленные несоответствия могут быть устранены путем выполнения корректирующих мероприятий

и результаты устранения могут быть проверены, орган по сертификации принимает решение о приостановлении действия сертификата соответствия. После выполнения корректирующих мероприятий и устранения выявленных несоответствий орган по сертификации принимает решение о возобновлении действия сертификата соответствия. Если по результатам проверки устранения выявленных несоответствий нельзя сделать заключение о полном соответствии сертифицированной продукции требованиям настоящего технического регламента, орган по сертификации принимает решение о прекращении действия сертификата соответствия.

126. Решение о прекращении действия сертификата соответствия принимается в случае, если выявленные при проведении инспекционного контроля несоответствия требованиям настоящего технического регламента нельзя устранить путем проведения корректирующих мероприятий, согласованных с органом по сертификации.

127. Комплект документов, указанных в пункте 101 настоящего технического регламента, протоколы испытаний в испытательной лаборатории (центре), сертификат соответствия должны храниться у заявителя и в органе по сертификации в течение следующего срока:

а) на аттракционы, выпускаемые серийно, – не менее 10 лет со дня прекращения действия сертификата соответствия;

б) на партию аттракционов (единичное изделие) – не менее 10 лет со дня реализации последнего изделия из партии.

128. Документы, указанные в пункте 127 настоящего технического регламента, должны представляться органам государственного контроля (надзора) по их требованию.

XV. Регистрация (постановка на учет),  
оценка технического состояния  
(техническое освидетельствование) аттракциона

129. Регистрация (постановка на учет) аттракциона перед вводом в эксплуатацию осуществляется в порядке, установленном законодательством государств-членов.

130. В течение назначенного срока службы (назначенного ресурса) осуществляется оценка соответствия аттракциона в форме оценки технического состояния (технического освидетельствования) не реже 1 раза в 12 месяцев организацией, аккредитованной (уполномоченной) в порядке, установленном законодательством государств-членов.

131. При вторичном вводе аттракциона в эксплуатацию, в том числе после модификации (капитального ремонта), приостановления эксплуатации по причине аварии, приостановления эксплуатации по причине истечения назначенного срока службы аттракциона, должна быть проведена его контрольная проверка в соответствии с требованиями настоящего технического регламента.

XVI. Маркировка аттракционов единым знаком обращения  
продукции на рынке Союза

132. Аттракционы, соответствующие требованиям настоящего технического регламента, а также требованиям других вступивших в силу технических регламентов Союза (Таможенного союза), действие которых на них распространяется, и прошедшие процедуру подтверждения соответствия требованиям настоящего технического регламента и других вступивших в силу технических регламентов Союза (Таможенного союза), действие которых на них

распространяется, маркируются единым знаком обращения продукции на рынке Союза.

133. Маркировка единым знаком обращения продукции на рынке Союза осуществляется перед выпуском аттракционов в обращение на рынке Союза.

134. Единый знак обращения продукции на рынке Союза наносится любым способом, обеспечивающим четкое и ясное изображение в течение всего срока службы аттракционов.

135. Единый знак обращения продукции на рынке Союза наносится на само изделие и на эксплуатационные документы.

#### XVII. Государственный контроль (надзор) за соблюдением требований настоящего технического регламента

136. Государственный контроль (надзор) за соблюдением требований настоящего технического регламента в отношении аттракционов проводится в порядке, установленном законодательством государств-членов.



## ПРИЛОЖЕНИЕ № 1

к техническому регламенту  
Евразийского экономического союза  
«О безопасности аттракционов»  
(ТР ЕАЭС 038/2016)

### ПЕРЕЧЕНЬ ВИДОВ И ТИПОВ АТТРАКЦИОНОВ

Вид аттракционов	Тип аттракционов
1. Механизированные поступательного движения (в том числе с использованием воды)	катальные горы башни свободного падения катальные горы водные на лодках или плотках катапульты поезда парковые на рельсах монорельсовые и канатные парковые дороги
2. Механизированные вращательного движения	колеса обозрения качели карусели
3. Механизированные сложного движения	с поступательно-вращательным движением механизированные кресла кинотеатров симуляторы аттракционы на основе промышленных роботов
4. Автодромы и картинги	сталкивающиеся автомобили парковые автомобили или автопоезда прогулочные картинги (в том числе на эстакадах) скоростные дороги с мини-автомобилями
5. Надувные	батуты надувные горки лабиринты
6. Водные немеханизированные	водные спуски прямые и с виражами трамплины плавающие платформы частично погруженные в воду с выливанием воды на посетителей
7. Немеханизированные	горки качели карусели «тарзанки» батуты

Вид аттракционов	Тип аттракционов
8. Для детей	горки, спуски качели карусели электромобили или педальные автомобили

---



## ПРИЛОЖЕНИЕ № 2

к техническому регламенту  
Евразийского экономического союза  
«О безопасности аттракционов»  
(ТР ЕАЭС 038/2016)

### ПЕРЕЧЕНЬ видов биомеханических воздействий на пассажиров аттракционов, степеней потенциального биомеханического риска и видов наклона пассажирских кресел

I. Виды и величины биомеханических воздействий на пассажиров аттракционов и степени потенциального биомеханического риска

Вид биомеханического воздействия	Обозначение	Степень потенциального биомеханического риска		
		RB-1	RB-2	RB-3
		величина биомеханического воздействия		
		высокая	средняя	низкая
Подъем или спуск с высоты*	H (м)	$H > 8$	$2 < H \leq 8$	$0,4 < H \leq 2$
Перемещение со скоростью	V (м/с)	$V > 20$	$10 < V \leq 20$	$3 < V \leq 10$
Подъем или спуск в кресле с наклоном:	H (м)	$H \geq 3$	$2 \leq H < 3$	$0,4 < H \leq 2$
	вперед (рис. 1) $\alpha$ (°)	$135 < \alpha \leq 180$	$45 < \alpha \leq 135$	$10 < \alpha \leq 45$
	назад (рис. 2) $\beta$ (°)	$135 < \beta \leq 180$	$105 < \beta \leq 135$	$95 < \beta \leq 105$
	набок (рис. 3) $\gamma$ (°)	$120 \leq \gamma \leq 180$	$60 \leq \gamma \leq 120$	$30 < \gamma \leq 60$

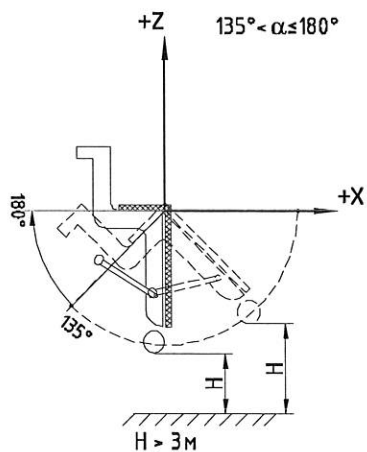
\*Степени биомеханических рисков обоснованы статистическими данными о последствиях травм при падении людей с высоты.

Примечание. При определении степени потенциального биомеханического риска аттракциона выбираются показатели с максимальными значениями.

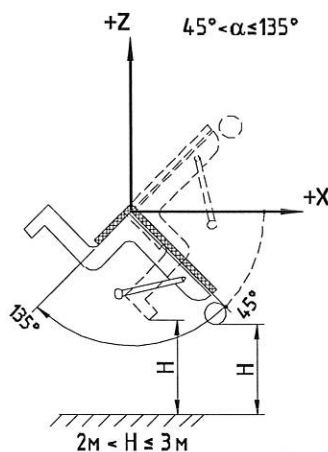
## II. Виды наклонов пассажирских кресел

Виды наклона пассажирских кресел вперед представлены на рисунке 1.

RB-1



RB-2



RB-3

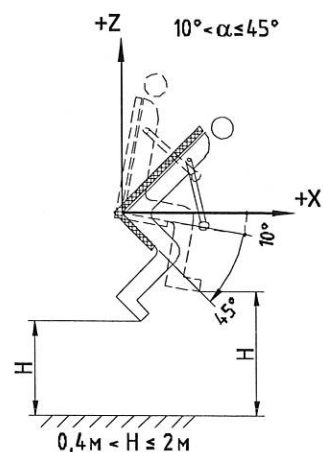
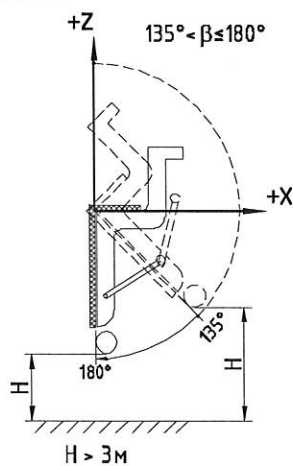


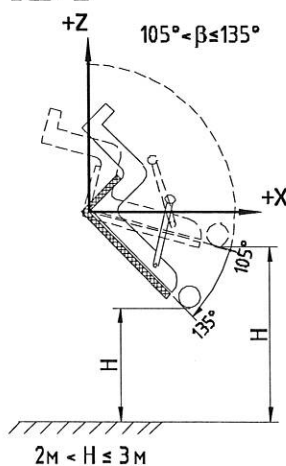
Рис. 1. Наклон пассажирских кресел вперед

Виды наклона пассажирских кресел назад представлены на рисунке 2.

RB-1



RB-2



RB-3

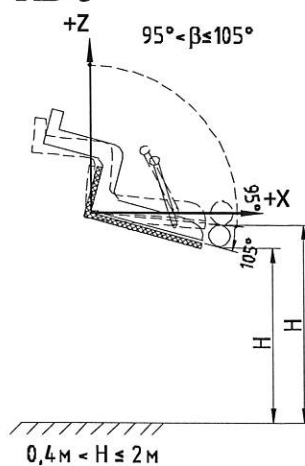


Рис. 2. Наклон пассажирских кресел назад

Виды наклона пассажирских кресел набок представлены на рисунке 3.

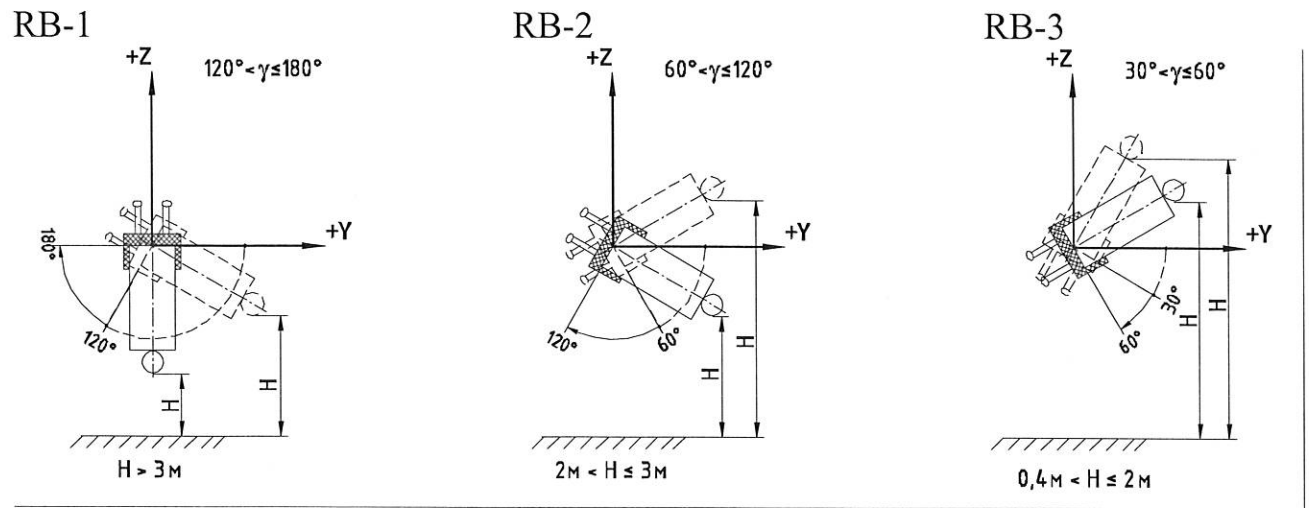


Рис. 3. Наклон пассажирских кресел набок

## ПРИЛОЖЕНИЕ № 3

к техническому регламенту  
Евразийского экономического союза  
«О безопасности аттракционов»  
(ТР ЕАЭС 038/2016)

### **ТРЕБОВАНИЯ безопасности к аттракционам, предназначенным для детей**

1. Проектирование и изготовление аттракционов, предназначенных для детей, осуществляется с учетом дополнительных рисков, связанных с физиологическими, психологическими, антропометрическими факторами, характерными для детей различных возрастных групп, а также следующих требований:

а) учет особенностей эксплуатации аттракционов, предназначенных для детей различных возрастных групп;

б) необходимость изготовления всех перемещающихся узлов оборудования, а также неподвижных элементов (деталей, с которыми могут контактировать дети) из травмобезопасных материалов или покрытий;

в) недопустимость застревания рук, ног, головы, пальцев, одежды детей в различных зазорах, щелях, отверстиях;

г) недопустимость наличия (возникновения) щелей, зазоров, отверстий в деталях (между деталями) оборудования, в которые могут попасть посторонние предметы, в местах (зонах), где происходят предписанные руководством по эксплуатации аттракциона скольжение, качание, прыжки детей;

д) обеспечение безопасной высоты свободного падения;

е) обеспечение безопасных расстояний между подвижными и неподвижными элементами аттракционов;

ж) недопустимость скопления воды на поверхности оборудования и обеспечение свободного стока и просыхания;

з) обеспечение защиты выступающих концов крепежных соединений;

и) исключение возможности зацепления одеждой за выступающие части;

к) изготовление деревянных элементов аттракционов из древесины классов «стойкая» и «среднестойкая», недопустимость наличия на поверхности дефектов обработки;

л) обеспечение крепления элементов оборудования таким образом, чтобы исключить возможность их снятия без применения инструмента;

м) обеспечение ширины элементов оборудования для захвата (ухвата) детьми в соответствии с установленными нормами;

н) необходимость обеспечения аттракционов в нужных местах перилами и ограждениями (где необходимо) с учетом возрастных групп детей. При этом конструкция перил и ограждений не должна поощрять детей стоять или сидеть на них, не должно быть элементов, допускающих лазание по ним или нахождение на них детей.

2. Для аттракционов, предназначенных для детей, к материалам предъявляются следующие требования:

а) применяемые материалы не должны оказывать вредное влияние на здоровье ребенка и окружающую среду, вызывать термический ожог при контакте с кожей ребенка в климатических зонах с очень высокими или очень низкими температурами;

б) для аттракционов, предназначенных для детей, не допускается применение следующих материалов:

полимерные легковоспламеняющиеся материалы;  
чрезвычайно опасные по токсичности продукты горения;  
новые материалы, свойства которых недостаточно изучены;

в) полимерные материалы, композиционные материалы на различных матричных основах должны быть стойкими к воздействию ультрафиолетового излучения;

г) если полимерные материалы, композиционные материалы на различных матричных основах в процессе эксплуатации становятся хрупкими, изготовитель должен указать период времени их безопасной эксплуатации;

д) износостойкость и твердость поверхности полимерных и композиционных материалов должны обеспечивать безопасность детей на весь назначенный срок службы;

е) металлические материалы, образующие отслаивающиеся или шелушащиеся окислы, должны быть защищены нетоксичным покрытием;

ж) фанера должна быть стойкой к атмосферным воздействиям.

3. К сборке и установке аттракционов, предназначенных для детей, предъявляются следующие требования:

сборка и установка аттракционов выполняются в соответствии с проектно-конструкторской документацией, инструкцией по сборке, установке, пуску, регулированию и обкатке;

аттракционы должны быть надежно закреплены к основаниям или исключать возможность опрокидывания их несущей конструкции.

Запрещается пользоваться аттракционом, не обеспечивающим безопасность детей (если безопасная установка аттракциона не завершена, ударопоглощающее покрытие не выполнено или техническое обслуживание не может обеспечить безопасность).

4. При эксплуатации аттракционов, предназначенных для детей, эксплуатант обязан:

а) установить информационные таблички или стенды с необходимой информацией;

б) проводить комплекс мероприятий по поддержанию безопасности и функционирования аттракционов;

в) исключить возможность эксплуатации оборудования, если оно повреждено и может нанести ущерб здоровью детей, в том числе не допускать использование в аттракционах, предназначенных для детей дошкольного возраста (с 2 до 6 лет), всех типов лазерных изделий, а для детей школьного возраста (с 7 лет) – использование лазерных изделий выше 1-го класса опасности, выходное коллимированное излучение которых представляет опасность при облучении глаз и кожи;

г) обеспечить отсутствие препятствий, которые могут стать причиной травм в зоне монтажа (сборки, установки) аттракционов;

д) обеспечить отсутствие препятствий (элементов конструкций, веток деревьев, скамеек, стоек с объявлениями) в зоне безопасности. При определении зоны безопасности необходимо учитывать возможные перемещения ребенка и подвижных элементов аттракционов;

е) оборудовать зону приземления смягчающим, упругим или амортизирующим покрытием для исключения травмирования детей при падении с аттракциона;

ж) обеспечить отсутствие препятствий в зоне приземления.

---

ПРИЛОЖЕНИЕ № 4  
к техническому регламенту  
Евразийского экономического союза  
«О безопасности аттракционов»  
(ТР ЕАЭС 038/2016)

**ТРЕБОВАНИЯ**  
**безопасности к аттракционам водным немеханизированным**

1. При проектировании и изготовлении аттракционов водных немеханизированных учитываются следующие дополнительные риски, связанные с использованием воды в аттракционах:

а) особенности водной среды, риски падения посетителей на скользкой поверхности, недопустимость скопления воды (если это не предусмотрено для создания развлекательных эффектов), риски утопления, риски удара электрическим током во влажной среде, риски ушибов при падении с высоты на водную поверхность;

б) недопустимость получения механических травм об острые края, выступы, неровности аттракционов;

в) недопустимость застревания рук, ног, головы, пальцев в зазорах, щелях, отверстиях;

г) риски падения с неогороженных поверхностей высотой более 0,4 метра с наклонных поверхностей, с недостаточно закрепленных опорных поверхностей (если это не предусмотрено для создания развлекательных эффектов);

д) достаточность ширины проходов, возможность доступа для оказания неотложной помощи;

е) достаточность и удобство средств удержания (перил, ручек и аналогичных элементов конструкций аттракционов). При этом



их конструкция не должна допускать спуски по ним или их полное преодоление с риском падения;

ж) необходимость обеспечения гладких поверхностей, контактирующих с телами пассажиров аттракционов, отсутствие соединений с перепадами поверхностей, способными травмировать пассажиров при скольжении по ним;

з) необходимость обеспечения достаточной водной смазки поверхностей или водного потока для предотвращения травм кожи, в том числе от ожогов при трении;

и) необходимость расчета безопасной формы аттракционов, особенно формы поверхности для скольжения по ним пассажиров со значительными скоростями, обеспечивающей допустимые ускорения, действующие на пассажиров, а также ускорения, при которых отсутствуют риски ударов головой о поверхность скольжения;

к) достаточность и удобство места торможения после спуска для быстрой эвакуации посетителей самостоятельно или с помощью персонала, недопустимость столкновения людей на спусках и при катании;

л) недопустимость нахождения на элементах аттракциона большего количества пользователей, чем это предусмотрено конструкцией аттракциона и руководством по эксплуатации (в том числе путем применения организационных и технических мер).

2. Эксплуатационная документация на аттракционы водные немеханизированные разрабатывается с учетом пункта 1 настоящих Требований, а также требований, предусмотренных техническим регламентом Евразийского экономического союза «О безопасности аттракционов» (ТР ЕАЭС 038/2016).

3. Материалы, применяемые для аттракционов водных немеханизированных и устройств для развлечений, должны учитывать особенности ускоренной коррозии металлических, деревянных, неметаллических конструкций и крепежных изделий. Необходимо предусмотреть меры для обеспечения регулярного контроля наиболее важных с точки зрения безопасности соединительных элементов.

4. Поверхности для скольжения и опорные поверхности аттракционов водных немеханизированных изготавливаются из материалов, исключающих их расслоение или деформацию.

5. Применяемые материалы и покрытия аттракционов водных немеханизированных должны соответствовать экологическим требованиям. Материалы и покрытия, непосредственно контактирующие с кожными покровами людей, должны соответствовать гигиеническим требованиям безопасности.

6. В необходимых местах аттракционов водных немеханизированных и (или) аквапарка должны быть размещены информационные таблички, указатели, а также правила безопасного пользования аттракционами для посетителей.

---

ПРИЛОЖЕНИЕ № 5  
к техническому регламенту  
Евразийского экономического союза  
«О безопасности аттракционов»  
(ТР ЕАЭС 038/2016)

**Содержание формуляра аттракциона**

1. Наименование изготовителя
2. Наименование аттракциона
3. Заводской номер аттракциона, дата его выпуска
4. Степень потенциального биомеханического риска
5. Технические характеристики аттракциона
6. Свидетельство о приемке
7. Сведения о подтверждении соответствия аттракциона техническому регламенту Евразийского экономического союза «О безопасности аттракционов» (ТР ЕАЭС 038/2016) и другим вступившим в силу техническим регламентам Евразийского экономического союза (Таможенного союза), действие которых на него распространяется
8. Назначенный срок службы (назначенный ресурс) аттракциона
9. Описание основных частей конструкции и работы аттракциона
10. Предельно допустимые и фактические основные биомеханические воздействия на пассажиров, предусмотренные приложением № 2 к техническому регламенту Евразийского экономического союза «О безопасности аттракционов» (ТР ЕАЭС 038/2016)
11. Ограничения по скорости движения пассажирских модулей
12. Перечни критичных компонентов и компонентов с ограниченным ресурсом, их основные технические характеристики

13. Эксплуатационные нагрузки и параметры
14. Ограничения для посетителей при пользовании аттракционом по показаниям вреда для здоровья
15. Ограничения для посетителей по возрасту, росту и весу
16. Предельная эксплуатационная и предельная расчетная скорости ветра для данного аттракциона
17. Требования к фундаменту или площадке основания аттракциона
18. Возможные ограничения по снеговой нагрузке
19. Требования по сейсмостойкости
20. Другие имеющиеся ограничения
21. Сведения о неразрушающем контроле компонентов аттракциона
22. Сведения о ремонтах, модификациях, операциях внепланового технического обслуживания
23. Сведения о проведении и результатах проверок, испытаний и технического контроля, проводимых испытательными лабораториями (центрами)
24. Сведения о проверках, проводимых контрольными (надзорными) органами
25. Сведения об инцидентах, авариях, несчастных случаях
26. Перечень владельцев аттракциона
27. Разрешение на эксплуатацию или на ввод в эксплуатацию аттракциона (если это предусмотрено законодательством государства – члена Евразийского экономического союза)
28. Сведения о продлении разрешения на эксплуатацию или на ввод в эксплуатацию аттракциона (если это предусмотрено законодательством государства – члена Евразийского экономического союза)

29. Сведения о регистрации (постановке на учет) аттракциона

30. Сведения об утилизации аттракциона

---

ПРИЛОЖЕНИЕ № 6  
к техническому регламенту  
Евразийского экономического союза  
«О безопасности аттракционов»  
(ТР ЕАЭС 038/2016)

**Содержание паспорта аттракциона**

1. Основные сведения об аттракционе и его технические характеристики
  2. Комплектность
  3. Назначенный ресурс (назначенный срок службы и срок хранения), гарантии изготовителя (поставщика)
  4. Консервация
  5. Свидетельство об упаковывании
  6. Свидетельство о приемке
  7. Движение изделия в эксплуатации (при необходимости)
  8. Ремонт и учет работы по бюллетеням и указаниям (при необходимости)
  9. Заметки по эксплуатации и хранению (при необходимости)
  10. Сведения о подтверждении соответствия аттракциона техническому регламенту Евразийского экономического союза «О безопасности аттракционов» (ТР ЕАЭС 038/2016) и другим вступившим в силу техническим регламентам Евразийского экономического союза (Таможенного союза), действие которых на него распространяется
  11. Сведения об утилизации
  12. Особые отметки, включая сведения о регистрации (постановке на учет) аттракциона
-